

## HARMONY LED

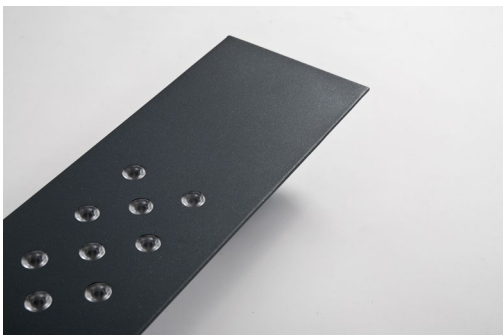
- Modern design,
- Direct/indirect light distribution,
- Equipped with the highly effective LED sources,
- Aluminum profile.
- Modernes Design,
- Direkt-indirekte Lichtverteilung,
- Leistungsstarke LED-Quellen,
- Der Leuchtenkörper wird aus Aluminiumprofil hergestellt.

# HARMONY LED

## Features/Konstruktion

Modern, energy saving luminaire, equipped with highly efficient LED light sources. Product with high light parameters and subtle construction perfectly matches to representative facilities. Luminaire adjusted to be mounted on slings (slings included). The housing of the luminaire made of aluminium profile. Standard colour of the product is grey. The construction of the luminaire allows distributing the light to lower and upper half-space. Luminous flux of LED light sources is: 6900, 7800, 8200 or 10 000 lm. Colour temperature 3000 K or 4000 K. Colour rendering index CRI: 80. The luminaire equipped with ignition system adjusted to work in DIM DALI system.

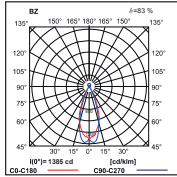
Moderne, energieeffiziente Leuchte, ausgestattet in hocheffiziente LED. Das Produkt mit hohen Lichtparametern und einfache Konstruktion findet einen guten Einsatz in den repräsentativen Bereichen. Leuchte geeignet zur Pendelmontage (Aufhängung im Lieferumfang). Das Gehäuse ist aus Aluminiumprofil gefertigt. Standard Farbe der Leuchte ist dunkel grau. Die Konstruktion erlaubt die Lichtverteilung in dem unteren und oberen Halbraum. Lichtstrom von LED 6900, 7800, 8200 oder 10000 lm. Farbtemperatur 3000 K und 4000 K. Farbwiedergabeindex CRI: 80. Leuchte mit einem Zündsystem ausgerüstet werden für die Arbeit im DIM DALI-System.



# HARMONY LED

## HARMONY LED

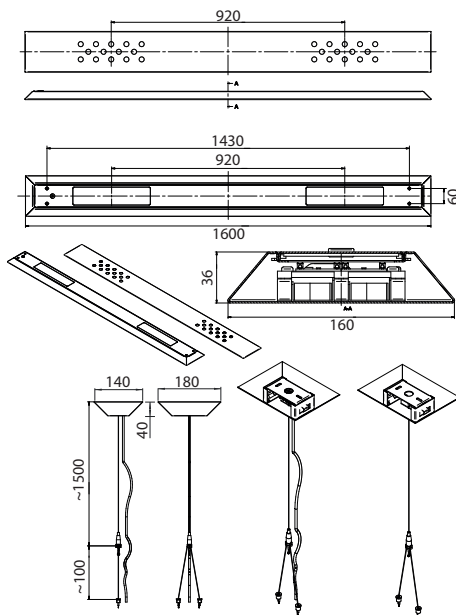
HARMONY LED UP&DOWN  
2200LM/5600LM PLX-T/23°  
EDD 25 840 / Z1.6



HARMONY LED UP&DOWN  
2200LM/5600LM PLX-T/23° EDD 25  
840 / Z1.6

h[m]	∅ [m]	C80 (θ=15°)	E <sub>v</sub> [lux]
1	0,72		8332
2	1,45		2083
3	2,18		925
4	2,91		520
5	3,63		333

### Dimensions / Abmessungen

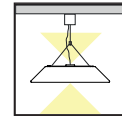


Suspension is mounted to the luminaire by the manufacturer  
Das Aufhängungssystem ist vom Hersteller an der Leuchte original installiert

### Luminaire options/Leuchtenoptionen

#### Diffuser/Diffusoren:

- PLX-T clean PMMA
- PMMA transparent



TYPE	P/W	Light bulb icon	Φ [lm]	kg
HARMONY LED 6900 lm 840	up/down 11/69 W	LED	up/down 1300/5600	3,60
HARMONY LED 6900 lm 830	11/69 W	LED	1300/5600	3,60
HARMONY LED 7800 lm 840	16/69 W	LED	2200/5600	3,60
HARMONY LED 7800 lm 830	16/69 W	LED	2200/5600	3,60
HARMONY LED 8200 lm 840	18/69 W	LED	2600/5600	3,60
HARMONY LED 8200 lm 830	18/69 W	LED	2600/5600	3,60
HARMONY LED 10000 lm 840	32/69 W	LED	4400/5600	3,60
HARMONY LED 10000 lm 830	32/69 W	LED	4400/5600	3,60

Available colour of the light / Erhältliche Lichtfarbe: 830/840

SDCM=3 (1300, 2200, 2600, 4400 lm); 5 (5600 lm)

Lifetime of LED sources / Lebensdauer LED - 60000 h (L70/B50) - 1300, 2200, 2600, 4400 lm; 50000 h (L70/B50) - 5600 lm

Operating temperature range / Temperaturbereich der Leuchte im Betrieb: 5° C - 30° C

The power shown refers to the whole system (tolerance +/- 10%).  
Die Leistung bezieht sich auf das gesamte System (Toleranz +/-10%).

The given luminous flux refers to LED light sources (tolerance +/- 10% depends on the value of the colour temperature).  
Der angegebene Lichtstrom betrifft die LED-Module (Toleranz +/- 10% abhängig von der Farbtemperatur).

#### Control gear / Vorschaltgeräte:

- EDD DIM DALI driver
- Treiber DIM DALI

WARNING!  
Technical data may be changed. Photos of the luminaires may differ from reality. Last updated 03.11.2016.  
Other options of the luminaire available on request.

ACHTUNG!  
Technische Daten können verändert werden. Abbildungen der Leuchten können von der Wirklichkeit abweichen. Die letzte Aktualisierung fand am 03.11.2016 statt. Andere Optionen der Leuchte sind nach Anfrage erhältlich.